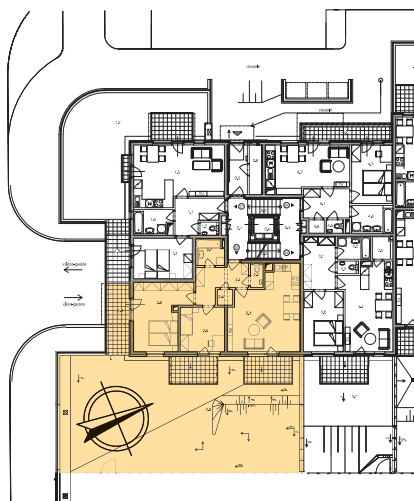


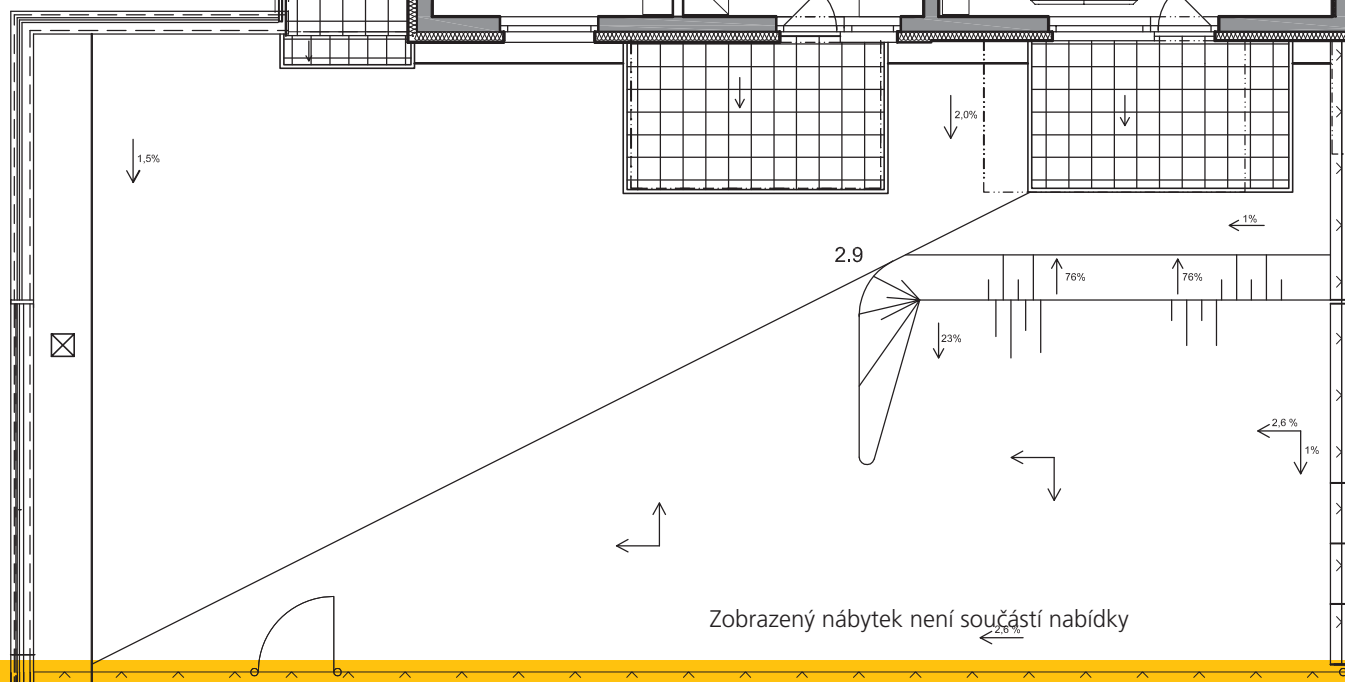


Dispozice bytu



Č. MÍST.	NÁZEV	PLOCHA
2.1	PŘEDSÍŇ	7,7
2.2	WC	1,5
2.3	OBÝVACÍ POKOJ + KK	26,8
2.4	KOMORA	1,2
2.5	LOŽNICE	10,1
2.6	LOŽNICE	16,8
2.7	KOUPELNA	3,5
PODLAHOVÁ PLOCHA BYTU		67,6
2.8	BALKON	8,3
2.9	TERASA	143,3
CELKOVÁ PLOCHA		219,2

Půdorys 1:100
Datum: 1/2011



Development:

Bytový a obchodní komplex Hostivař, s. r. o.
Pražská 16/810, 102 21 Praha 10

Odborný garant:

CSI a. s.,
centrum stavebního inženýrství

